

# Руководство по эксплуатации Гарантийный талон

Воздушные завесы электрические  
стационарные (без нагрева)



Пульт BRC-W  
с электронным термостатом  
в комплекте

BHC-H10A-PS  
BHC-H15A-PS  
BHC-H20A-PS

Code-128

Перед началом эксплуатации прибора внимательно  
изучите данное руководство и храните его в доступном месте.

## Содержание

2	Используемые обозначения
3	Правила безопасности
3	Назначение и применение прибора
4	Устройство и принцип работы прибора
4	Технические характеристики
5	Монтаж завесы
14	Подключение пультов
14	Управление прибором
16	Поиск и устранение неисправностей
16	Уход и обслуживание
16	Транспортировка и хранение
16	Комплектация
16	Срок службы
16	Гарантия
16	Утилизация
17	Дата изготовления
17	Сертификация продукции
19	Гарантийный талон

## Используемые обозначения



### **ВНИМАНИЕ!**

Требования, несоблюдение которых может привести к тяжелой травме или серьезному повреждению оборудования.



### **ОСТОРОЖНО!**

Требования, несоблюдение которых может привести к серьезной травме или летальному исходу.

## **ПРИМЕЧАНИЕ**

1. В тексте данной инструкции завеса может иметь следующие технические названия, как прибор, устройство, аппарат, электрическая завеса.
2. Производитель оставляет за собой право без предварительного уведомления покупателя вносить изменения в конструкцию, комплектацию или технологию изготовления изделия с целью улучшения его свойств.
3. В тексте и цифровых обозначениях инструкции могут быть допущены опечатки.
4. Если после прочтения инструкции у Вас останутся вопросы по эксплуатации прибора, обратитесь к продавцу или в специализированный сервисный центр для получения разъяснений.

## Правила безопасности



### ВНИМАНИЕ!

- Запрещается эксплуатация завесы в помещениях: со взрывоопасной средой; с биологически активной средой; с запыленной средой; со средой, вызывающей коррозию материалов.
- Запрещается эксплуатация завесы в помещениях с относительной влажностью более 80%.
- Запрещается длительная эксплуатация завесы в отсутствие персонала.
- Не допускается эксплуатация устройства без заземления.
- Запрещается включать устройство при снятой крышке.
- Перед началом чистки или технического обслуживания, а также при длительном перерыве в работе отключите прибор от сети питания.
- В случае подключения завесы непосредственно к стационарной проводке, в ней должен быть предусмотрен разъединитель, обеспечивающий отключение прибора от сети питания.
- При перемещении прибора соблюдайте особую осторожность. Не ударяйте и не допускайте его падения.
- При эксплуатации завесы соблюдайте общие правила безопасности при пользовании электроприборами.
- В целях обеспечения пожарной безопасности не накрывайте завесу и не ограничивайте движение воздушного потока на входе и выходе воздуха, не эксплуатируйте завесу при появлении искрения, наличии видимых поврежденных кабелей.
- Электрическая сеть, к которой потребитель подключает устройство, должна обеспечивать защиту изделия от перегрузок и токов короткого замыкания.



### ОСТОРОЖНО!

- Во избежание поражения электрическим током замену поврежденного кабеля электропитания должны проводить только квалифицированные специалисты сервисного центра.
- Во избежание поражения электрическим током все работы по подключению и техническое обслуживание завесы проводить только на обесточенной завесе с выключенным автоматическим выключателем.
- Запрещается подсоединение шины заземления к водопроводной трубе, линии газоснабжения, молниеотводу, телефонной или антенной сети.
- Перед вводом изделия в эксплуатацию настоятельно рекомендуем ознакомиться с настоящим Руководством.

## Назначение и применение прибора

Воздушная завеса без нагрева предназначена для снижения тепловых потерь в помещениях путем создания направленного воздушного потока, препятствующего проникновению внутрь помещения холодного воздуха, а также для защиты холодильных камер и кондиционируемых помещений.

В летнее время такие завесы предохраняют от проникновения внутрь помещения теплого наружного воздуха и пыли.

Завеса предназначена для эксплуатации в районах с умеренным и холодным климатом, в помещениях с температурой окружающего воздуха от -30 °C до +60 °C и относительной влажности воздуха не более 80% (при температуре +25 °C) в условиях, исключающих попадание атмосферных осадков.

## 4 Устройство и принцип работы прибора

### Устройство и принцип работы прибора

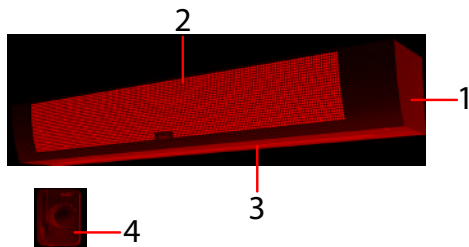
Завеса состоит из корпуса\* (1), изготовленного из листовой стали, покрытой высококачественным полимерным покрытием. Внутри корпуса расположены рабочее колесо вентилятора и электродвигатель.

В модели ВНС-Н10А-PS используется одно рабочее колесо вентилятора и один электродвигатель.

В модели ВНС-Н15А-PS используется два рабочих колеса вентилятора и один электродвигатель.

В модели ВНС-Н20А-PS используется по два рабочих колеса вентилятора и два электродвигателя. Вентиляторы забирают воздух через переднюю

перфорированную решетку корпуса (2), поток воздуха, проходит через рабочее колесо вентилятора и выходит через воздуховыпускное сопло (3) в виде направленной струи. Пульт с электронным термостатом (4) в комплекте.



### Технические характеристики

Параметр/Модель	ВНС-Н10А-PS	ВНС-Н15А-PS	ВНС-Н20А-PS
Напряжение питания, В ~ Гц	220 ~ 50	220 ~ 50	220 ~ 50
Номинальная потребляемая мощность, Вт	220/260/270	270/330/330	440/480/520
Номинальный ток, А	1,0	1,0	2,0
Максимальное количество завес, подключаемых к одному пульту, шт.	8	8	4
Производительность по воздуху (1), м³/ч	1700	2600	3400
Производительность по воздуху (2), м³/ч	2100	3200	4200
Производительность по воздуху (3), м³/ч	2500	3800	5000
Средняя скорость струи на выходе из сопла завесы, м/с	7,8	7,7	8,2
Размер сопла, мм	825x96	1233x96	1684x96
Максимальная высота установки**, м	4,5	4,5	4,5
Степень защиты, IP	IP21	IP21	IP21
Класс электрозащиты	I	I	I
Номинальный уровень шума в режиме (3) на расстоянии 5 м, дБ(А)	58	60	64
Размеры прибора (ШxВxГ), мм	1120x285x295	1530x285x295	2020x285x295
Размеры упаковки (ШxВxГ), мм	1140x325x385	1540x325x385	2060x325x385
Вес нетто , кг	18,3	23,5	33,1
Вес брутто , кг	21,5	26,8	37,3

\* Дизайн приобретенного Вами прибора может отличаться от изображенного образца.

\*\* Зависит от множества факторов, для правильного подбора модели обращайтесь к специалистам.

## Монтаж завесы



### ВНИМАНИЕ!

- Перед проведением монтажных работ необходимо ознакомиться с разделом «Правила безопасности» настоящей инструкции.
- К монтажу и техническому обслуживанию завес допускаются лица, изучившие их устройство, правила монтажа и эксплуатации, и прошедшие инструктаж по соблюдению правил техники электроожаробезопасности.
- Воздушная завеса должна подключаться специалистами, имеющими соответствующий допуск по технике безопасности.

### Размещение завесы

Перед отверстием воздухозабора и выхода воздуха не должно быть препятствий.

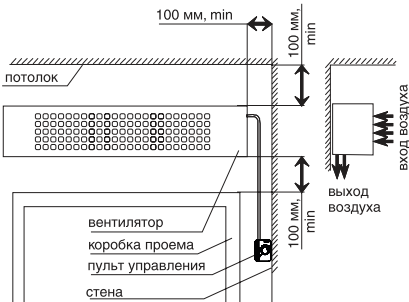
При монтаже завес должен обеспечиваться свободный доступ к местам их обслуживания. Для перекрытия широкого проема допускается устанавливать несколько завес одного типа и серии вплотную, создавая непрерывную воздушную струю.

Завеса размещается стационарно, возможен вертикальный и горизонтальный монтаж (слева/справа от проема) 3 варианта размещения:

1. на кронштейны, входящие в комплект поставки (см. раздел «Монтаж завесы на кронштейны»);
2. или подвес на крепежные отверстия в задней стенке завесы (см. раздел «Монтаж завесы на крепежные отверстия»);
3. Допускается горизонтальный подвес на втулки с внутренней резьбой М6.

### Горизонтальная установка

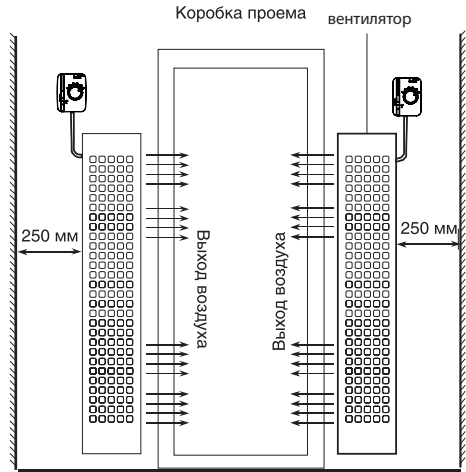
Для установки завесы над проемом в горизонтальном положении, рекомендуется выдерживать расстояния, не менее указанных на рисунке ниже.



Монтаж выполнен горизонтально, над проемом

### Вертикальная установка

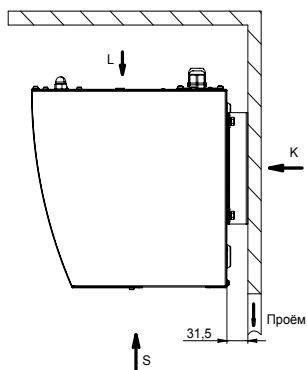
При вертикальном монтаже завесы ее необходимо располагать таким образом, чтобы выпуск воздуха по возможности наиболее близко находился к плоскости проема, а срез выпускающего сопла – на уровне верхней кромки дверной рамы. При монтаже необходимо следить, чтобы смотровые отверстия были доступны и составляли примерно 250 мм.



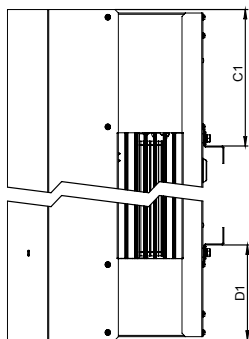
Монтаж выполнен вертикально, сбоку от проема

## Монтаж завесы на кронштейны

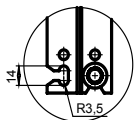
## Крепёжные размеры для кронштейнов



Вид S



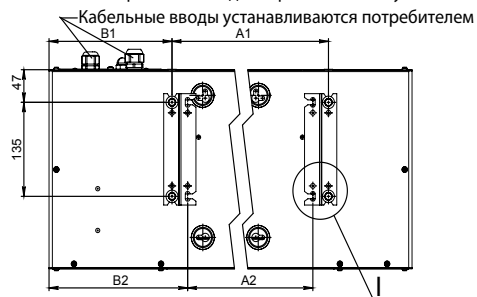
Масштаб 1:2  
4 места подвеса



Место ввода кабеля  
Место ввода силового кабеля

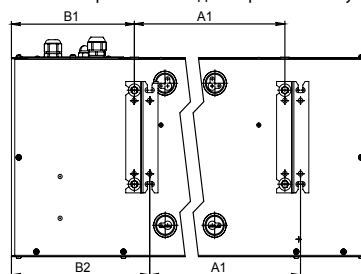
Вид К

Расположение кронштейнов для горизонтальной установки

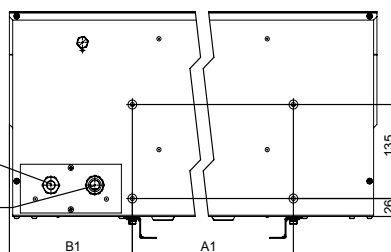


Вид К

Расположение кронштейнов для вертикальной установки



Вид L (поворот 90 °С)



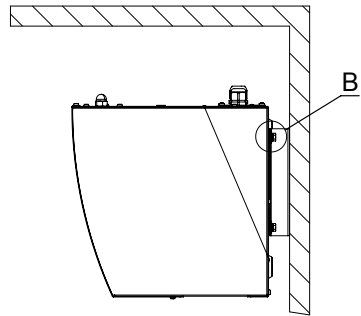
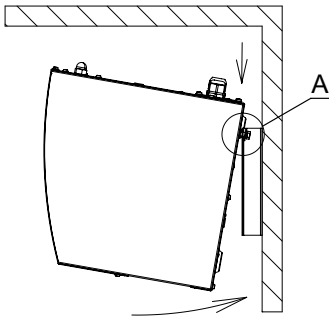
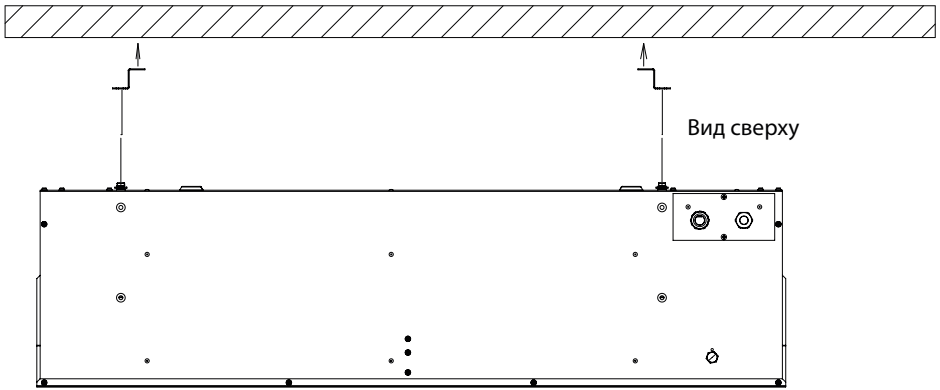
Модели завес	Размеры, мм					
	A1	B1	C1	D1	A2	B2
ВНС-Н10А-PS	810	185	196	137	762	208
ВНС-Н15А-PS	1216	185	196	137	1168	208
ВНС-Н20А-PS	1668	194	218	182	1621	217

**Инструкция по установке завес.**

Для установки завес (см. схему крепления завесы):

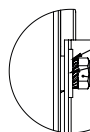
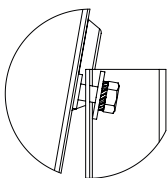
1. закрепить кронштейны к несущей конструкции, согласно размерам;
2. вкрутить наполовину болты в верхние отверстия завесы;
3. повесить изделие на кронштейны;
4. вкрутить болты в нижние отверстия;
5. затянуть болты креплением ключом.

**Схема крепления завесы**



A

B



Шайба  $\phi 6$  оцинкованная  
стопорная с наружными зубцами

Шайба увеличенная  $\phi 6$  оцинкованная

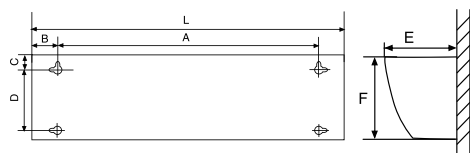
Болт М6х20

Монтажный кронштейн

### Монтаж завесы на крепежные отверстия

В задней стенке корпуса завесы имеются пазы для установки завесы. За эти пазы завеса навешивается на предварительно вмонтированный в стену крепеж. В качестве крепежа рекомендуются шурупы или болты с диаметром шляпки от 9 до 11 мм. Установочные размеры завес приведены ниже.

Завеса устанавливается как можно ближе к верхней стороне проема, при этом необходимо выдержать расстояние между верхней стенкой корпуса и потолком не менее 100 мм.



Модели завес	Размеры, мм						
	L	A	B	C	D	E	F
ВНС-Н10А-PS	1120	650	235	40	200	295	285
ВНС-Н15А-PS	1527	1057	235	40	200	295	285
ВНС-Н20А-PS	2020	1450	285	40	200	295	285

### Подключение к электрической сети

Подключение к электросети осуществляется через автоматический выключатель в соответствии с «Правилами устройства электроустановок». Автоматический выключатель сети потребителя должен обеспечивать полное снятие питающего напряжения с изделия.

При подключении использовать трехжильный кабель с минимальным сечением 1 мм<sup>2</sup> по медному проводнику. При монтаже производить полную фиксацию кабельным вводом питающего кабеля. Электрическая сеть, к которой будет подключена завеса, должна обеспечивать защиту изделия от перегрузок и токов короткого замыкания.



#### ВНИМАНИЕ!

Запрещается подсоединение шины заземления к водопроводной трубе, линии газоснабжения, молниеотводу, телефонной или антенной сети.



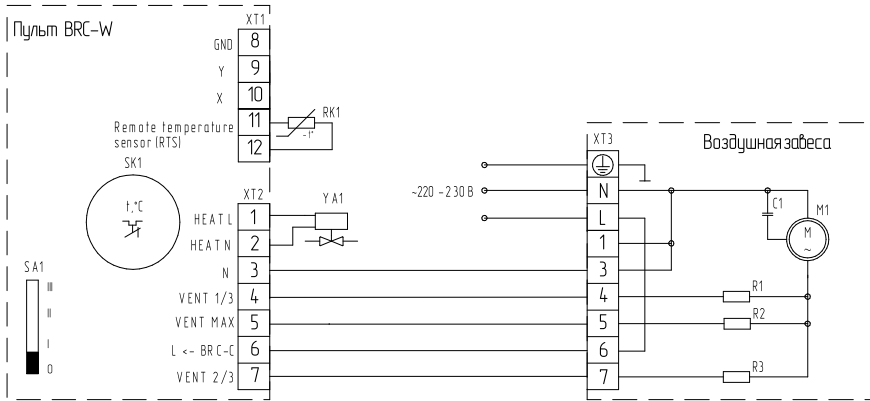
#### ОСТОРОЖНО!

Обязательно должно быть обеспечено заземление завесы.

Далее приведены электрические схемы завес.

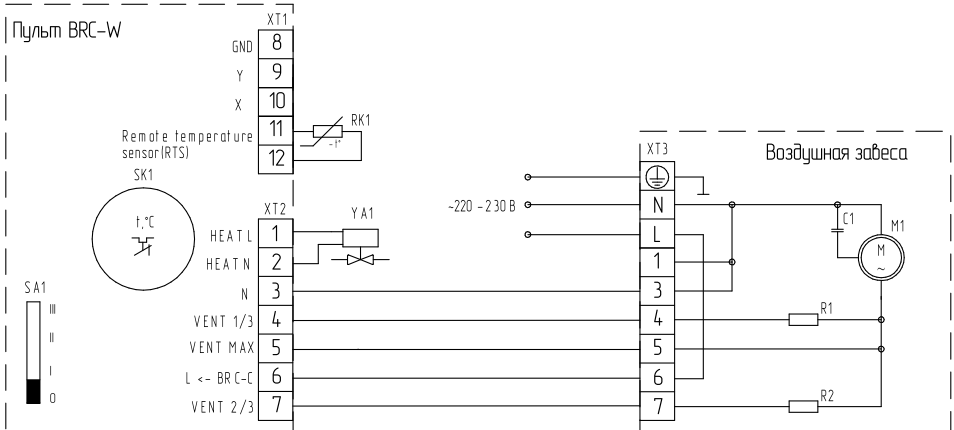


**Схема электрическая принципиальная воздушной завесы ВНС-Н10А-PS с пультом ВРС-W:**



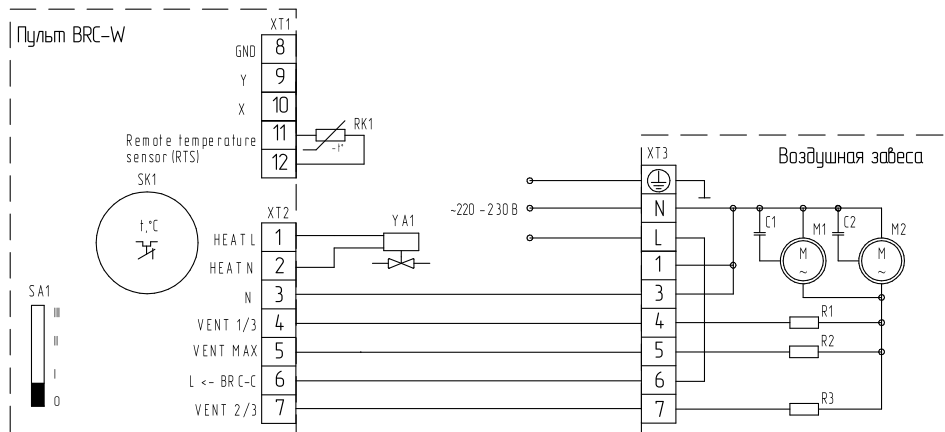
M1 - электродвигатель; C1 - конденсатор; R1-R3 - нагрузка; SK1 - терморегулятор, XT1-XT3 - колодка клеммная, SA1 - переключатель режимов вентиляции; RK1 - термодатчик; YA1 - электромагнитный привод двух-/трехходового вентиля.

**Схема электрическая принципиальная воздушной завесы ВНС-Н15А-PS с пультом ВРС-W:**



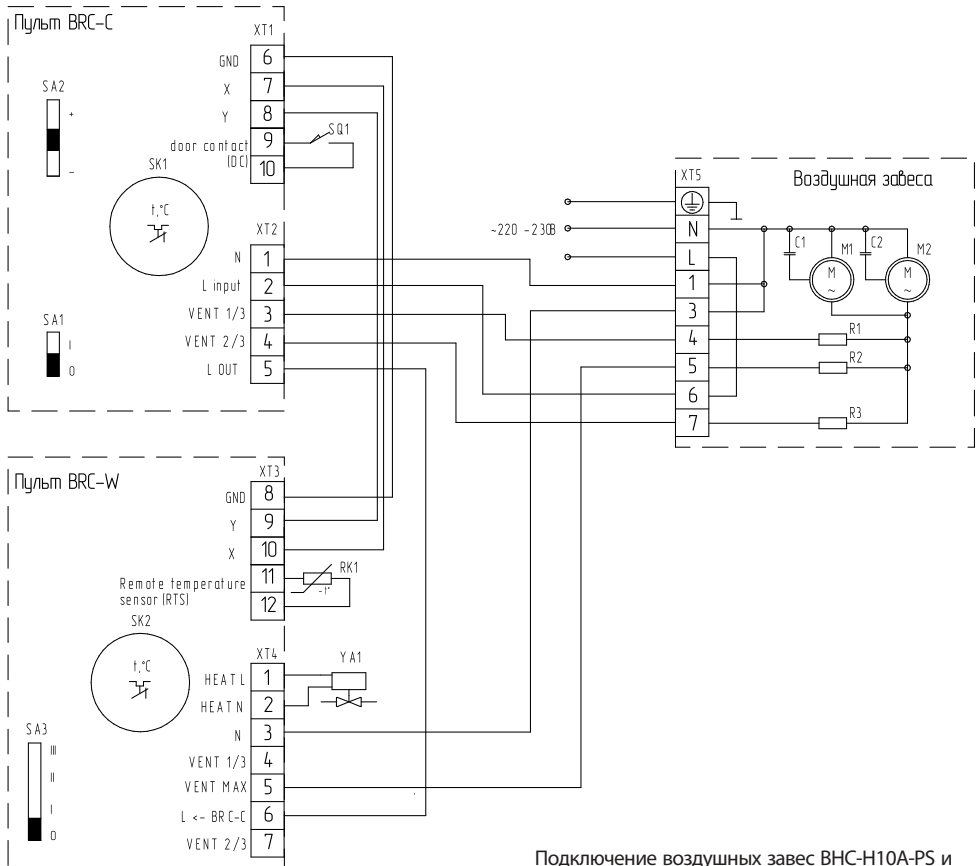
M1 - электродвигатель; C1 - конденсатор; R1, R2 - нагрузка; SK1 - терморегулятор; XT1-XT3 - колодка клеммная; SA1 - переключатель режимов вентиляции; RK1 - термодатчик; YA1 - электромагнитный привод двух-/трехходового вентиля.

### Схема электрическая принципиальная воздушной завесы ВНС-Н20А-PS с пультом BRC-W:



М1, М2 - электродвигатель; С1, С2 - конденсатор; R1-R3 - нагрузка; SK1 - терморегулятор;  
 XT1-XT3 - колодка клеммная; SA1 - переключатель режимов вентиляции; RK1 - термодатчик;  
 YA1 - электромагнитный привод двух-/трехходового вентиля.

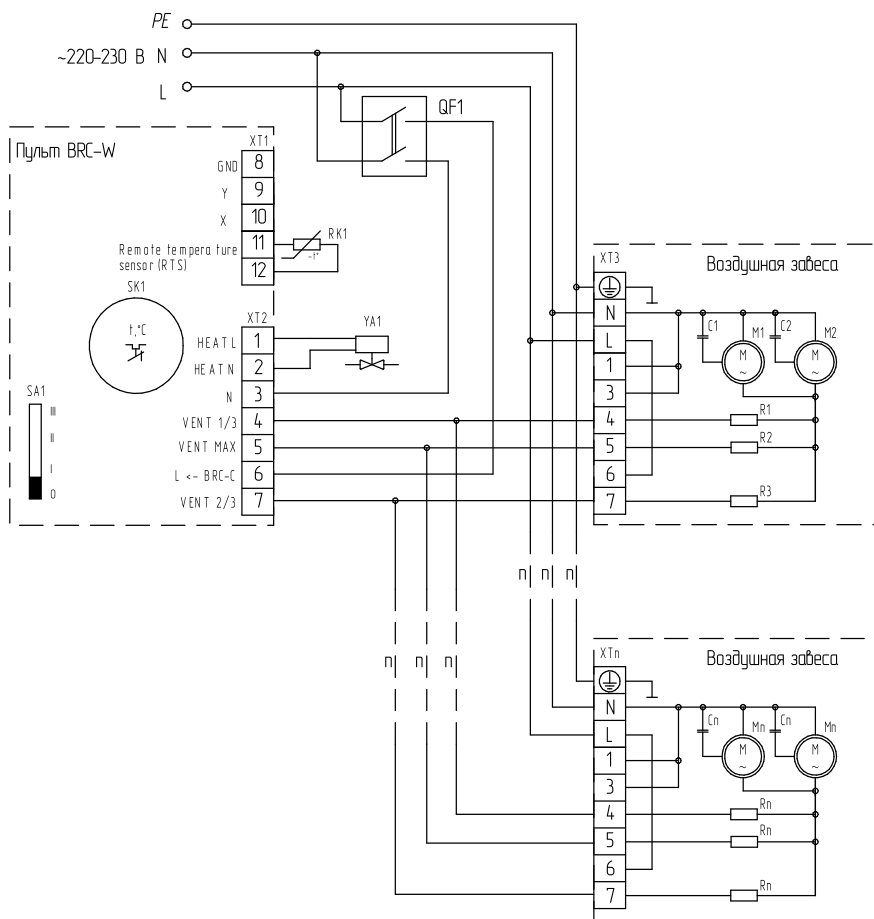
**Схема электрическая принципиальная подключения воздушной завесы с пультами BRC-W + BRC-C, на примере воздушной завесы ВНС-Н20А-PS:**



Подключение воздушных завес ВНС-Н10А-PS и ВНС-Н15А-PS с пультами BRC-W + BRC-C, производится аналогично.

- M1, M2 - электродвигатель;
- C1, C2 - конденсатор;
- R1-R3 - нагрузка;
- SK1-SK2 - терморегуляторы;
- XT1-XT5 - колодка клеммная;
- SA1 - переключатель включения режима защиты от проникновения уличного воздуха;
- SA2 - регулятор задержки выключения электродвигателей;
- SA3 - переключатель режимов вентиляции;
- RK1 – термодатчик;
- SQ1 - концевой выключатель;
- YA1 - электромагнитный привод двух-/трехходового вентиля.

### Схема электрическая принципиальная группового подключения воздушных завес с пультом BRC-W, на примере воздушной завесы ВНС-Н20А-PS:



M1-Mn - электродвигатель;

C1-Cn - конденсатор;

R1-Rn - нагрузка;

SK1 - терморегулятор;

XT1-XTn - колодка клеммная;

SA1 - переключатель режимов вентиляции;

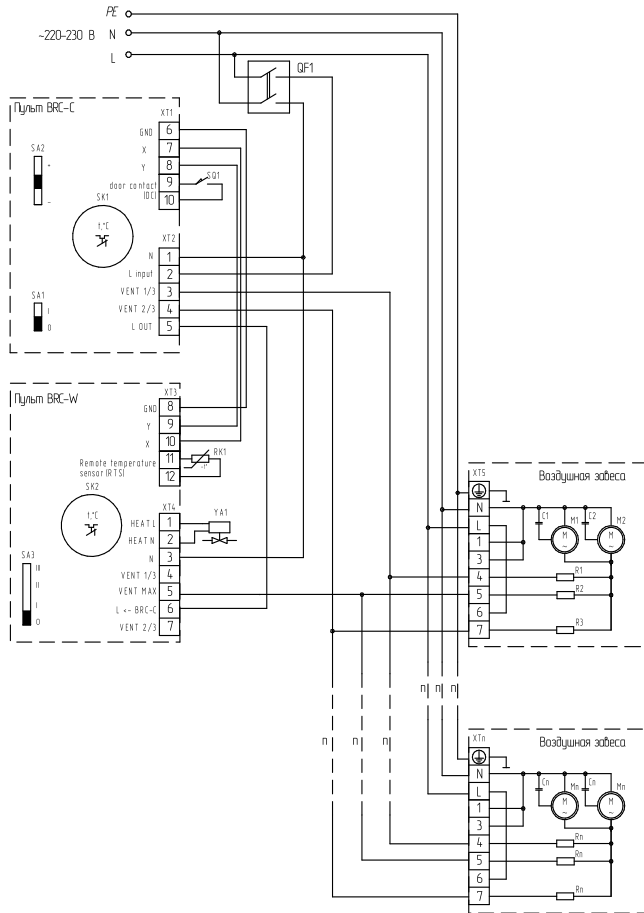
RK1 - термодатчик;

YA1 - электромагнитный привод двух-/трехходового вентиля;

QF1 - автоматический выключатель.

Групповое подключение воздушных завес ВНС-Н10А-PS и ВНС-Н15А-PS к пульту BRC-W, производится аналогично.

**Схема электрическая принципиальная группового подключения воздушных завес с пультами BRC-W + BRC-C, на примере воздушной завесы ВНС-Н20А-PS:**



- M1-Mn - электродвигатель;
- C1-Cn - конденсатор;
- R1-Rn - нагрузка;
- SK1, SK2 - терморегуляторы;
- XT1-XTn - колодка клеммная;
- SA1 - переключатель включения режима защиты от проникновения уличного воздуха;
- SA2 - регулятор задержки выключения электродвигателей;
- SA3 - переключатель режимов вентиляции;
- RK1 - термодатчик;
- SQ1 - концевой выключатель;
- YA1 - электромагнитный привод двух-/трехходового вентиля;
- QF1 - автоматический выключатель.

Групповое подключение воздушных завес ВНС-Н10А-PS и ВНС-Н15А-PS с пультами BRC-W + BRC-C, производится аналогично.

## Подключение пультов

### Подключение пультов BRC-W и BRC-C.

Монтаж производится при отключенном напряжении питания. Отсоедините крышку, освободив фиксаторы, путем нажатия на них через вентиляционные отверстия. При нажатии фиксатор отгибается на 1 мм. Закрепите устройство на стене при помощи крепежных элементов (максимальный диаметр 3,5 мм), используя отверстия в основании. Проведите провода в специальные отверстия в задней стенке корпуса и присоедините их к клеммам. В случае подвода проводов сбоку необходимо удалить сегменты в съемной боковой стенке корпуса.

Пульты подключать посредством медного кабеля с сечением жил не менее  $0,75 \text{ мм}^2$  в соответствии со схемами электрическими принципиальными, приведенными выше.



#### ВНИМАНИЕ!

Для завес есть возможность группового соединения на один пульт. Подключение должно осуществляться строго в соответствии с принципиальными схемами, которые приведены в приложении. Не допускается подключать разные модели завес к одному пульту. Автоматический выключатель цепи управления пультом должен быть рассчитан на номинальный ток 10А. Сечение медного кабеля, подводимого от автоматического выключателя к пульту, должно быть не менее  $1 \text{ мм}^2$ .



#### ВНИМАНИЕ!

Пульт должен располагаться вне зоны воздушного потока завесы, иначе работа терморегулятора будет зависеть от температуры воздушного потока.

## Управление прибором

Управление завесами осуществляется с помощью выносного проводного пульта BRC-W и BRC-C (поставляется опционально). Пульт BRC-W, при помощи встроенного датчика температуры, позволяет поддерживать необходимую температуру воздуха вблизи проема и регулировать тепловую мощность завесы. При подключении выносного датчика к пульту BRC-W считывание температуры с встроенного датчика прекращается. Пульт BRC-C, при помощи встроенного потенциометра обеспечивает автоматический переход воздушной заве-

сы из максимального режима вентиляции в минимальный и наоборот, в зависимости от объема и температуры поступающего в помещение воздуха. При подключенном магнитном дверном контакте (концевом выключателе) к пульту BRC-C в момент открытия защищаемого проема обеспечивается автоматический переход завесы в максимальный режим вентиляции.

### Управление завесами пультом BRC-W

Перед включением завесы переключатели пульта должны находиться в положении 0.



- 1 - четырехпозиционный переключатель скорости вращения вентилятора;
- 2 - светодиодный индикатор работы вентилятора (зеленого цвета);
- 3 - поворотный потенциометр для задания температуры воздуха в помещении.

### Вентиляция.

**Включение.** Для включения завесы в режим минимальной вентиляции необходимо перевести переключатель «1» в положение 1.

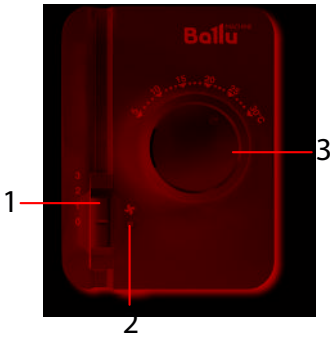
Для включения завесы в режим частичной вентиляции необходимо перевести переключатель «1» в положение 2.

Для включения завесы в режим максимальной вентиляции необходимо перевести и переключатель «1» в положение 3.

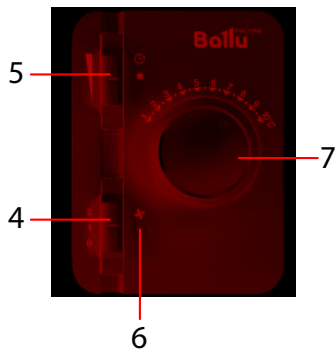
**Выключение.** Для отключения завесы необходимо перевести переключатель «1» в положении 0 и отключить завесу от электросети.

### Управление завесами пультом BRC-W и BRC-C

Перед включением завесы переключатели пультов должны находиться в положении 0.



BRC-W



BRC-C

- 1 - четырехпозиционный переключатель скорости вращения вентилятора;
- 2 - светодиодный индикатор работы вентилятора (зеленого цвета);
- 3 - поворотный потенциометр для задания температуры воздуха в помещении;
- 4 - переключатель включения режима защиты от проникновения уличного воздуха;
- 5 - переключатель выбора времени работы в режиме защиты от проникновения уличного воздуха после закрытия дверного проема;
- 6 - индикатор включения режима защиты от проникновения уличного воздуха;
- 7 - поворотный потенциометр задания разницы температуры для включения функции «энергосбережения».

### Защита от проникновения уличного воздуха (при условии подключенного датчика на открытие дверного проема).

**Включение.** Для включения завесы в режим защиты от проникновения наружного воздуха необходимо перевести переключатель «4» в положение 1. При открытии дверного проема включается режим максимальной вентиляции и работает определенное время после закрытия дверей.

#### ПРИМЕЧАНИЕ

Время работы после закрытия дверей регулируется с помощью переключателя «5» от 20 секунд до 10 минут.

**Выключение.** Для отключения перевести переключатель «4» в положение 0 и отключить завесу от электросети.

#### Вентиляция.

**Включение.** Для включения завесы в режим минимальной вентиляции необходимо перевести переключатель «4» в положение 1 и переключатель «1» в положение 1. Для включения завесы в режим частичной вентиляции необходимо перевести переключатель «4» в положение 1 и переключатель «1» в положение 2.

Для включения завесы в режим максимальной вентиляции необходимо перевести переключатель «4» в положение 1 и переключатель «1» в положение 3.

#### ПРИМЕЧАНИЕ

1. Функция «энергосбережения» пульта BRC-C предусматривает, что при температуре в помещении больше чем разница температур установленных на потенциометрах пультов BRC-W и BRC-C, завеса будет переходить в режим минимальной вентиляции.
2. Независимо от температуры в помещении при открытии дверного проема включается режим максимальной вентиляции.

**Выключение.** Для отключения перевести переключатель «4» в положение 0, переключатель «1» в положение 0 и отключить завесу от электросети.

## Поиск и устранение неисправностей

При устранении неисправностей соблюдайте меры безопасности, изложенные в настоящем руководстве.

### Вентилятор не включается

#### Возможные причины:

- отсутствует напряжение питания. Включить автоматический выключатель питания сети. Проверить наличие напряжения сети. Проверить целостность сетевого кабеля, неисправный заменить;
- вышел из строя двигатель вентилятора. Заменить двигатель;
- не работают переключатели пульта управления. Проверить работу переключателей. Неисправный заменить.

## Уход и обслуживание



### ВНИМАНИЕ!

Обслуживание и ремонт прибора должен производиться только при полном снятии напряжения питания.

К монтажу и техническому обслуживанию тепловых завес допускаются лица, изучившие их устройство, правила монтажа и эксплуатации и прошедшие инструктаж по соблюдению правил техники электропожаробезопасности.



### ОСТОРОЖНО!

Запрещается проведение ремонтных работ без полного снятия напряжения питания.

Необходимо периодически, не менее одного раза в 6 месяцев, делать внешний осмотр прибора и при необходимости очищать входные решетки.

Работы по техническому обслуживанию следует проводить, соблюдая требования приведенные в разделе «Правила безопасности».

## Транспортировка и хранение

- Завесы в упаковке изготовителя могут транспортироваться всеми видами крытого транспорта при температуре от  $-50\text{ }^{\circ}\text{C}$  до  $+50\text{ }^{\circ}\text{C}$  и среднемесячной относительной влажности 80% (при  $+25\text{ }^{\circ}\text{C}$ ) с исключением ударов и перемещений внутри транспортного средства.

- Завесы должны храниться в упаковке изготовителя в отапливаемом, вентилируемом помещении при температуре от  $-30\text{ }^{\circ}\text{C}$  до  $+60\text{ }^{\circ}\text{C}$  и среднемесячной относительной влажности 80% (при  $+25\text{ }^{\circ}\text{C}$ ).

- Гарантийный срок хранения – 3 года.

### ПРИМЕЧАНИЕ

После транспортирования при отрицательных температурах выдержать завесу в помещении, где предполагается ее эксплуатация, без включения в сеть не менее 2-х часов.

## Комплектация

Завеса – 1 шт.

Пульт BRC-W – 1 шт.

Кронштейны для подвеса- 2 шт.

Кабельный ввод - 2 шт.

Руководство по эксплуатации с гарантийным талоном – 1 шт.

Упаковка – 1 шт.

## Срок службы прибора

Срок службы прибора 7 лет.

## Гарантия

Гарантийное обслуживание прибора производится в соответствии с гарантийными обязательствами, перечисленными в гарантийном талоне.

## Утилизация

По истечении срока службы прибор должен подвергаться утилизации в соответствии с нормами, правилами и способами, действующими в месте утилизации.

Не выбрасывайте прибор вместе с бытовыми отходами.

По истечении срока службы прибора, сдавайте его в пункт сбора для утилизации, если это предусмотрено местными нормами и правилами. Это поможет избежать возможные последствия на окружающую среду и здоровье человека, а также будет способствовать повторному использованию компонентов изделия.

Информацию о том, где и как можно утилизировать прибор можно получить от местных органов власти.



## Дата изготовления

Дата изготовления указана на стикере на корпусе прибора.

## Сертификация продукции

**Товар сертифицирован на территории Таможенного союза.**

**Товар соответствует требованиям нормативных документов:**

ТР ТС 004/2011 "О безопасности низковольтного оборудования",  
 ТР ТС 020/2011 "Электромагнитная совместимость технических средств",  
 ТР ТС 010/2011 "О безопасности машин и оборудования",  
 ГОСТ 32512-2013 «Воздушные завесы. Общие технические условия»

### Изготовитель:

Общество с ограниченной ответственностью  
 «Ижевский завод тепловой техники»  
 Адрес: 426052, г. Ижевск,  
 ул. Лесозаводская, д.23/110;  
 Тел./факс: +7 (3412) 905-410,  
 +7 (3412) 905-411.  
 ОГРН: 1071832004386

**Сделано в России**

[www.ballu.ru](http://www.ballu.ru)

На предприятии ООО «ИЗТТ» система менеджмента качества сертифицирована на соответствие требованиям ГОСТ Р ИСО 9001-2015 (ISO 9001:2015).



Продукция соответствует ГОСТ 32512-2013 «Воздушные завесы. Общие технические условия»

Приборы и аксессуары можно приобрести в фирменном интернет-магазине:

<http://shop.ballu.ru>

или в торговых точках Вашего города.





## ГАРАНТИЙНЫЙ ТАЛОН

*Настоящий документ не ограничивает определенные законом права потребителей, но дополняет и уточняет оговоренные законом обязательства, предполагающие соглашение сторон либо договор*

### Поздравляем Вас с приобретением техники отличного качества!

Внимательно ознакомьтесь с гарантийным талоном и проследите, чтобы он был правильно заполнен и имел штамп Продавца. При отсутствии штампа и даты продажи (либо кассового чека с датой продажи) гарантийный срок изделия исчисляется со дня его изготовления.

Тщательно проверьте внешний вид изделия и его комплектность, все претензии по внешнему виду и комплектности изделия предъявляйте Продавцу при покупке изделия. Гарантийное обслуживание купленного Вами прибора осуществляется через Продавца, специализированные сервисные центры или монтажную организацию, проводившую установку прибора (если изделие нуждается в специальной установке, подключении или сборке).

По всем вопросам, связанным с техобслуживанием изделия, обращайтесь в специализированные сервисные центры. Подробная информация о сервисных центрах, уполномоченных осуществлять ремонт и техническое обслуживание изделия, находится на сайте [www.ballu.ru](http://www.ballu.ru).

Дополнительную информацию Вы можете получить у Продавца или по нашей информационной линии в Москве:

Тел.: **8 (3412) 905-411, 905-412 доб. 144.**

E-mail: [service@ballu.ru](mailto:service@ballu.ru)

Адрес для писем: **125493, г. Москва, а/я 310**

Адрес в Интернет: [www.ballu.ru](http://www.ballu.ru)

В случае неисправности прибора по вине изготовителя обязательство по устранению неисправности ложится

на уполномоченную изготовителем организацию. В данном случае покупатель в праве обратиться к Продавцу. Ответственность за неисправность прибора по вине организации, проводившей установку (монтаж) прибора, ложится на монтажную организацию. В данном случае необходимо обратиться к организации, проводившей установку (монтаж) прибора.

Для установки (подключения) изделия (если изделие нуждается в специальной установке, подключении или сборке) рекомендуем обращаться в специализированные сервисные центры. Вы можете воспользоваться услугами квалифицированных специалистов, однако Продавец, Уполномоченная изготовителем организация, Импортёр, Изготовитель не несут ответственности за недостатки изделия, возникшие из-за его неправильной установки (подключения).

В конструкцию, комплектацию или технологию изготовления изделия, с целью улучшения его технических характеристик, могут быть внесены изменения. Такие изменения вносятся в изделие без предварительного уведомления Покупателя и не влекут обязательств по изменению/улучшению ранее выпущенных изделий. Убедительно просим Вас во избежание недоразумений до установки/эксплуатации изделия внимательно изучить его инструкцию по эксплуатации. Запрещается вносить в Гарантийный талон какие-либо изменения, а также стирать или переписывать какие-либо указанные в нем данные. Настоящая гарантия имеет силу, если Гарантийный талон правильно/четко заполнен и в нем указаны: наименование и модель изделия, его серийные номера, дата продажи, а также имеется подпись уполномоченного лица и штамп Продавца.

ТИП	Срок службы
Сплит-системы, мобильные кондиционеры, осушители, электрические обогреватели (конвекторы), масляные радиаторы, водонагреватели (серии BWH/S Nexus (H), BWH/S Nexus titanium edition (H), BWH/S Omnium O (U)), инфракрасные обогреватели для встройки в подвесные потолки (серия BIH-S)	10 (десять) лет
Водонагреватели (серия BWH/S Space)	8 (восемь) лет
Электрические инфракрасные обогреватели, электрические тепловые пушки, завесы	7 (семь) лет
Мультикомплекс приточно-очистительный Ballu Air Master	5 (пять) лет
Остальные изделия	5 (пять) лет

ТИП	Гарантийный срок <sup>4</sup>
Инфракрасные обогреватели для встройки в подвесные потолки (серия ВИН-S)	5 (пять) лет
Сплит-системы (BSE, BSEI, BSA, BSAI, B2OI-FM, B3OI-FM, B4OI-FM, BSEI-FM, BCFI-FM, BDI-FM, BCI-FM) <sup>1</sup> , мобильные кондиционеры (BPHS), осушители воздуха (BDM), электрические конвекторы, электрические бытовые инфракрасные обогреватели, электрические инфракрасные обогреватели (серии ВИН-AP2, ВИН-AP3), электрические тепловые пушки (серия ВКХ), завесы (только серия PS).	3 (три) года
Сплит-системы (BSW, BSWI), мобильные кондиционеры (BPAC), осушители воздуха (BDH), водонагреватели (серии BWH/S Nexus (H), BWH/S Nexus titanium edition (H), BWH/S Omnium O (U) <sup>2</sup> , BWH/S Space <sup>3</sup> ), электрические инфракрасные обогреватели (серии ВИН-AP, ВИН-APL, ВИН-СМ, ВИН-Т, ВИН-Л), электрические тепловые пушки (кроме серии ВКХ), газовые теплогенераторы, завесы (все, кроме серии PS), водяные теплоventilatory	2 (два) года
Мультикомплекс приточно-очистительный Ballu Air Master	2 (два) года
Инфракрасные газовые обогреватели, дизельные теплогенераторы, масляные обогреватели и остальные изделия	1 (один) год

<sup>1</sup> На компрессор кондиционеров серии BSEI гарантийный срок составляет 60 (шестьдесят) месяцев.

<sup>2</sup> На водосодержащую емкость (бак) гарантийный срок составляет 84 (восемьдесят четыре) месяца, остальные элементы изделия – 24 (двадцать четыре) месяца.

<sup>3</sup> На водосодержащую емкость (бак) гарантийный срок составляет 60 (шестьдесят) месяцев, остальные элементы изделия – 24 (двадцать четыре) месяца.

<sup>4</sup> Указанная гарантия на кондиционеры, требующие специального монтажа (кроме мобильных), действительна если монтаж кондиционера выполнен одной из Авторизованной Монтажной Организацией, и 1 год в случае, если монтаж кондиционера проведен неуполномоченной организацией. Гарантийные обязательства на монтаж таких кондиционеров несет на себе монтажная организация.

### **Настоящая гарантия распространяется на производственный или конструкционный дефект изделия**

Выполнение уполномоченным сервисным центром ремонтных работ и замена дефектных деталей изделия производятся в сервисном центре или у Покупателя (по усмотрению сервисного центра). Гарантийный ремонт изделия выполняется в срок не более 45 дней. В случае, если во время устранения недостатков товара станет очевидным, что они не будут устранены в определенный соглашением сторон срок, стороны могут заключить соглашение о новом сроке устранения недостатков товара. Указанный срок гарантийного ремонта изделия распространяется только на изделия, которые используются в личных, семейных или домашних целях, не связанных с предпринимательской деятельностью. В случае использования изделия в предпринимательской деятельности его гарантийный срок составляет 3 (три) месяца.

Гарантийный срок на комплектующие изделия (детали, которые могут быть сняты с изделия без применения каких-либо инструментов, т. е. ящики, полки, решетки, корзины, насадки, щетки, трубки, шланги и др. подобные комплектующие) составляет 3 (три) месяца. Гарантийный срок на новые комплектующие изделия, установленные на изделие при гарантийном или платном ремонте, либо приобретенные отдельно от изделия, составляет 3 (три) месяца со дня выдачи Покупателю изделия по окончании ремонта, либо продажи последнему этих комплектующих. Настоящая гарантия действительна только на территории РФ на изделия, купленные на территории РФ.

Настоящая гарантия не дает права на возмещение и покрытие ущерба, произошедшего в результате переделки или регулировки изделия, без предварительного письменного согласия изготовителя, с целью приведения его в соответствие с национальными или местными техническими стандартами и нормами безопасности, действующими в любой другой стране, кроме РФ, в которой это изделие было первоначально продано.

### **Настоящая гарантия не распространяется на:**

- периодическое обслуживание и сервисное обслуживание изделия (чистку, замену фильтров или устройств, выполняющих функции фильтров);
- любые адаптации и изменения изделия, в т. ч. с целью усовершенствования и расширения обычной сферы его применения, которая указана в Инструкции по эксплуатации изделия, без предварительного письменного согласия изготовителя;
- аксессуары, входящие в комплект поставки.

### **Настоящая гарантия также не предоставляется в случаях:**

- если будет полностью/частично изменен, стерт, удален или будет неразборчив серийный номер изделия;
- использования изделия не по его прямому назначению, не в соответствии с его Инструкцией по эксплуатации, в том числе, эксплуатации изделия с перегрузкой или совместно со вспомогательным оборудованием, не рекомендуемым Продавцом, уполномоченной изготовителем организацией, импортером, изготовителем;
- наличия на изделии механических повреждений (сколов, трещин и т. д.), воздействий на изделие чрезмерной силы, химически агрессивных веществ, высоких температур, повышенной влажности/запыленности, концентрированных паров, если что-либо из перечисленного стало причиной неисправности изделия;
- ремонта/наладки/инсталляции/адаптации/пуска изделия в эксплуатацию не уполномоченными на то организациями/лицами; стихийных бедствий (пожар, наводнение и т. д.) и других причин, находящихся вне контроля Продавца, уполномоченной изготовителем организации, импортера, изготовителя и Покупателя, которые причинили вред изделию;
- неправильного подключения изделия к электрической или водопроводной сети, а также неисправности (не соответствие рабочих параметров) электрической или водопроводной сети и прочих внешних сетей;

- дефектов, возникших вследствие попадания внутрь изделия посторонних предметов, жидкостей, кроме предусмотренных инструкцией по эксплуатации, насекомых и продуктов их жизнедеятельности и т. д.;
- неправильного хранения изделия;
- необходимости замены ламп, фильтров, элементов питания, аккумуляторов, предохранителей, а также стеклянных/фарфоровых/матерчатых и перемещаемых вручную деталей и других дополнительных быстрознашивающихся/сменных деталей изделия, которые имеют собственный ограниченный период работоспособности, в связи с их естественным износом;
- дефектов системы, в которой изделие использовалось как элемент этой системы;
- дефектов, возникших вследствие невыполнения Покупателем указанной ниже Памятки по уходу за кондиционером.

### **Особые условия гарантийного обслуживания кондиционеров**

Настоящая гарантия не распространяется на недостатки работы изделия в случае, если Покупатель по своей инициативе (без учета соответствующей информации Продавца) выбрал и купил кондиционер надлежащего качества, но по своим техническим характеристикам не предназначенный для помещения, в котором он был впоследствии установлен Покупателем.

Уважаемый Покупатель! Напоминаем, что некачественный монтаж кондиционеров может привести к его неправильной работе и, как следствие, к выходу изделия из строя. Монтаж данного оборудования должен производиться согласно документу СТО НОСТРОЙ № 25 о «Монтаже и пусконаладке испарительных компрессорно-конденсаторных блоков бытовых систем кондиционирования в зданиях и сооружениях». Гарантию на монтажные работы и связанные с ними недостатки в работе изделия несет монтажная организация. Производитель (продавец) вправе отказать в гарантии на изделие, смонтированное и введенное в эксплуатацию с нарушением стандартов и инструкций.

### **Особые условия гарантийного обслуживания приточно-очистительных мультикомплексов Ballu Air Master**

Установка приточно-очистительных мультикомплексов должна производиться квалифицированными специалистами с использованием профессионального оборудования и с учетом необходимой кратности воздухообмена в помещении. Производитель (продавец) вправе отказать в гарантии на изделие, установленное или эксплуатирующееся с нарушением правил, изложенных в Инструкции.

### **Особые условия гарантийного обслуживания водонагревательных приборов**

Настоящая гарантия не предоставляется, если неисправности в водонагревательных приборах возникли в результате: замерзания или всего лишь однократного превышения максимально допустимого давления воды, указанного на заводской табличке с характеристиками

водонагревательного прибора; эксплуатации без защитных устройств или устройств, не соответствующих техническим характеристикам водонагревательных приборов; использование коррозионно-активной воды; коррозии от электрохимической реакции, несвоевременного технического обслуживания водонагревательных приборов в соответствии с инструкцией по эксплуатации (в том числе: несоблюдение установленных инструкцией периодичности и сроков проведения технического обслуживания в объеме, указанном в инструкции).

### **Особые условия эксплуатации кондиционеров**

Настоящая гарантия не предоставляется, когда по требованию/желанию Покупателя в нарушение действующих в РФ требований СНиПов, стандартов и иной технической документации: был неправильно подобран и куплен кондиционер(-ы) для конкретного помещения; были неправильно смонтирован(-ы) (установлен(-ы)) блок(-и) купленного Покупателем кондиционера. Также обращаем внимание Покупателя на то, что в соответствии с Жилищным Кодексом РФ Покупатель обязан согласовать монтаж купленного кондиционера(-ов) с эксплуатирующей организацией и компетентными органами исполнительной власти субъекта Российской Федерации. Продавец, Уполномоченная изготовителем организация, Импортёр, Изготовитель снимают с себя всякую ответственность за любые неблагоприятные последствия, связанные с использованием купленного кондиционера(-ов) без утвержденного плана монтажа и разрешения вышеуказанных организаций.

### **Особенности эксплуатации увлажнителей воздуха, воздухоочистителей и осушителей**

1. В обязательном порядке при эксплуатации ультразвуковых увлажнителей воздуха следует использовать оригинальный (фирменный) фильтр-картридж для умягчения воды. При наличии фильтра-картриджа рекомендуется использовать водопроводную воду без предварительной обработки или очистки. Срок службы фильтра-картриджа зависит от степени жесткости используемой воды и может непрогнозируемо уменьшаться, в результате чего возможно образование белого осадка вокруг увлажнителя воздуха и на мембране самого увлажнителя воздуха (данный осадок может не удаляться и при помощи прилегаемой к увлажнителю воздуха щетки). Для снижения вероятности возникновения такого осадка фильтр-картридж требует своевременной периодической замены. Вследствие выработки ресурса фильтров у увлажнителей воздуха может снижаться производительность выхода влаги, что требует регулярной периодической замены фильтров в соответствии с инструкцией по эксплуатации. За перечисленные в настоящем пункте неисправности увлажнителей воздуха и возникший в связи с такими неисправностями какой-либо ущерб у Покупателя и третьих лиц Продавец, Уполномоченная изготовителем организация, Импортёр, Изготовитель ответственности не несут и настоящая гарантия на такие неисправности увлажнителей воздуха не распространяется. При эксплуатации увлажнителей воздуха рекомендуется использовать только оригинальные (фирменные) аксессуары изготовителя.

2. Перед началом эксплуатации воздухоочистителя извлеките фильтры из упаковки. Для нормального распределения очищенного воздуха по объему помещения не устанавливайте воздухоочиститель в воздушном потоке (на сквозняке, перед вентилятором и т. д.). Повреждение фильтра может привести к снижению эффективности очистки воздуха. Скопившуюся на фильтре пыль можно аккуратно удалить с помощью пылесоса. Мыть фильтр воздухоочистителя водой не допускается.
3. При эксплуатации осушителя во избежание утечек воды и сильного шума устанавливайте прибор на ровной поверхности. Для обеспечения эффективного осушения закрывайте окна и двери обслуживаемого помещения. При перемещении прибора соблюдайте особую осторожность: не ударяйте, не наклоняйте и не допускайте его падения. Перед включением прибора убедитесь, что бак для сбора конденсата установлен правильно.

### Особые условия эксплуатации жидкотопливных нагревателей

Эксплуатация жидкотопливных нагревателей должна осуществляться совершеннолетними лицами, изучившими Руководство по эксплуатации. Недопустимо применение нагревателей без присмотра и доступ к ним посторонних. При работе нагревателей должна быть обеспечена стабильная вентиляция отапливаемого помещения, в котором не должно быть горючих, легковоспламеняющихся и взрывоопасных веществ в любом состоянии. Объем отапливаемого помещения не должен превышать мощности нагревателей. Топливо и параметры электросети должны соответствовать требованиям производителя. Перед каждым включением нагревателей необходимо проверять состояние сетевого кабеля и герметичность топливной системы.

### Памятка по уходу за кондиционером:

1. раз в 2 недели (при интенсивной эксплуатации чаще), контролируйте чистоту воздушных фильтров во внутреннем блоке (см. инструкцию по эксплуатации). Защитные свойства этих фильтров основаны на электростатическом эффекте, поэтому даже при незначительном загрязнении фильтр перестает выполнять свои функции;
2. один раз в год необходимо проводить профилактические работы, включающие в себя очистку от пыли и грязи теплообменников внутреннего и внешнего блоков, проверку давления в системе, диагностику всех электронных компонентов кондиционера, чистку дренажной системы. Данная процедура предотвратит появление неисправностей и обеспечит надежную работу вашего кондиционера;
3. раз в год (лучше весной), при необходимости, следует вычистить теплообменник наружного блока и проверить работу кондиционера на всех режимах. Это обеспечит надежную работу Вашего кондиционера;
4. необходимо учесть, что эксплуатация кондиционера в зимних условиях имеет ряд особенностей. При крайне низких температурах: от -10 °C и ниже для кондиционеров не инверторного типа и от -15 °C и ниже для кондиционеров инверторного типа рекомендуется использовать кондиционер только в

режиме вентиляции. Запуск кондиционера для работы в режимах охлаждения или обогрева может привести к сбоям в работе кондиционера и поломке компрессора. Если на улице отрицательная температура, а конденсат (вода из внутреннего блока) выводится на улицу, то возможно замерзание воды в дренажной системе и, как следствие, конденсат будет вытекать из поддона внутреннего блока в помещение.

### Памятка по уходу за приточно-очистительным мультикомплексом Ballu Air Master:

1. Раз в 2 недели (при интенсивной эксплуатации чаще), произведите влажную очистку High Density Prefilter (см. инструкцию по эксплуатации)
2. По мере необходимости произведите сухую чистку фильтра тонкой очистки BASIC F5 FB-BMAC-200, не реже 1 раза в год замените фильтр на новый
3. Каждые 2 года производите замену высокоэффективного фильтра HEPA H11 FH-BMAC-200 и каждый год замену угольного фильтра CARBON FC-BMAC-200
4. При интенсивной эксплуатации или в районах с особо загрязненной атмосферой замена фильтров может потребоваться раньше рекомендуемого срока.

Покупатель предупрежден о том, что в соответствии с п. 11 «Перечня непродовольственных товаров надлежащего качества, не подлежащих возврату или обмену на аналогичный товар другого размера, формы, габарита, фасона, расцветки или комплектации» Пост. Правительства РФ от 19.01.1998 № 55 он не вправе требовать обмена купленного изделия в порядке ст. 25 Закона «О защите прав потребителей» и ст. 502 ГК РФ. С момента подписания Покупателем Гарантийного талона считается, что:

- вся необходимая информация о купленном изделии и его потребительских свойствах предоставлена Покупателю в полном объеме, в соответствии со ст. 10 Закона «О защите прав потребителей»;
- покупатель получил Инструкцию по эксплуатации купленного изделия на русском языке и .....
- покупатель ознакомлен и согласен с условиями гарантийного обслуживания/особенностями эксплуатации купленного изделия;
- покупатель ознакомился с Памяткой по уходу за кондиционером и обязуется выполнять указанные в ней правила;
- покупатель претензий к внешнему виду/комплектности

.....  
если изделие проверялось в присутствии Покупателя, написать «работе»  
 купленного изделия не имеет.

Подпись Покупателя: .....

Дата: .....

Заполняется продавцом

**Baillu**<sup>MACHINE</sup><sup>®</sup>

**ГАРАНТИЙНЫЙ ТАЛОН**  
сохраняется у клиента

Модель \_\_\_\_\_

Серийный номер \_\_\_\_\_

Дата продажи \_\_\_\_\_

Название продавца \_\_\_\_\_

Адрес продавца \_\_\_\_\_

Телефон продавца \_\_\_\_\_

Подпись продавца \_\_\_\_\_

Печать продавца

Изымается мастером при обслуживании

**Baillu**<sup>MACHINE</sup><sup>®</sup>

**УНИВЕРСАЛЬНЫЙ ОТРЫВНОЙ ТАЛОН**  
на гарантийное обслуживание

Модель \_\_\_\_\_

Серийный номер \_\_\_\_\_

Дата продажи \_\_\_\_\_

Дата приема в ремонт \_\_\_\_\_

№ заказа-наряда \_\_\_\_\_

Проявление дефекта \_\_\_\_\_

Ф.И.О. клиента \_\_\_\_\_

Адрес клиента \_\_\_\_\_

Телефон клиента \_\_\_\_\_

Дата ремонта \_\_\_\_\_

Подпись мастера \_\_\_\_\_

Заполняется продавцом

**Baillu**<sup>MACHINE</sup><sup>®</sup>

**ГАРАНТИЙНЫЙ ТАЛОН**  
сохраняется у клиента

Модель \_\_\_\_\_

Серийный номер \_\_\_\_\_

Дата продажи \_\_\_\_\_

Название продавца \_\_\_\_\_

Адрес продавца \_\_\_\_\_

Телефон продавца \_\_\_\_\_

Подпись продавца \_\_\_\_\_

Печать продавца

Изымается мастером при обслуживании

**Baillu**<sup>MACHINE</sup><sup>®</sup>

**УНИВЕРСАЛЬНЫЙ ОТРЫВНОЙ ТАЛОН**  
на гарантийное обслуживание

Модель \_\_\_\_\_

Серийный номер \_\_\_\_\_

Дата продажи \_\_\_\_\_

Дата приема в ремонт \_\_\_\_\_

№ заказа-наряда \_\_\_\_\_

Проявление дефекта \_\_\_\_\_

Ф.И.О. клиента \_\_\_\_\_

Адрес клиента \_\_\_\_\_

Телефон клиента \_\_\_\_\_

Дата ремонта \_\_\_\_\_

Подпись мастера \_\_\_\_\_



Приборы и аксессуары можно приобрести  
в фирменном интернет-магазине: <http://shop.ballu.ru>  
или в торговых точках Вашего города.